

**LGB** documents provided courtesy of:

**TRAINLI**

You can find everything you need for your hobby at

[Click Here >>>](#) [www.trainli.com](http://www.trainli.com)

+1 (775) 302-8011

[Say thank you and like us on Facebook](#)

<https://www.facebook.com/trainlipage/>



Modell der Dampflokomotive 99.23 HSB

26813



<b>Inhaltsverzeichnis:</b>	Seite
Sicherheitshinweise	4
Wichtige Hinweise	4
Funktionen	4
Betriebshinweise	4
Wartung und Instandhaltung	5
Bilder	16
Ersatzteile	18

<b>Inhoudsopgave:</b>	Pagina
Veiligheidsvoorschriften	10
Belangrijke aanwijzing	10
Funcities	10
Bedrijfsaanwijzingen	10
Onderhoud en handhaving	11
Afbeeldingen	16
Onderdelen	18

<b>Table of Contents:</b>	Page
Safety Notes	6
Important Notes	6
Functions	6
Information about operation	6
Service and maintenance	7
Figures	16
Spare parts	18

<b>Indice de contenido:</b>	Página
Aviso de seguridad	12
Notas importantes	12
Funciones	12
Instrucciones de uso	12
El mantenimiento	13
Figuras	16
Recambios	18

<b>Sommaire :</b>	Page
Remarques importantes sur la sécurité	8
Information importante	8
Fonctionnement	8
Remarques sur l'exploitation	8
Entretien et maintien	9
Images	16
Pièces de rechange	18

<b>Indice del contenido:</b>	Pagina
Avvertenze per la sicurezza	14
Avvertenze importanti	14
Funzioni	14
Avvertenze per il funzionamento	14
Manutenzione ed assistere	15
Figures	16
Pezzi di ricambio	18



### Sicherheitshinweise

- Das Modell darf nur mit einem dafür bestimmten Betriebssystem eingesetzt werden.
- Nur Schaltnetzteile und Transformatoren verwenden, die Ihrer örtlichen Netzspannung entsprechen.
- Das Modell darf nur aus einer Leistungsquelle versorgt werden.
- Beachten Sie unbedingt die Sicherheitshinweise in der Bedienungsanleitung zu Ihrem Betriebssystem.
- Nicht für Kinder unter 15 Jahren.
- **ACHTUNG!** Funktionsbedingte scharfe Kanten und Spitzen.

### Wichtige Hinweise

- Die Bedienungsanleitung ist Bestandteil des Produktes und muss deshalb aufbewahrt sowie bei Weitergabe des Produktes mitgegeben werden.
- Für Reparaturen oder Ersatzteile wenden Sie sich bitte an Ihren LGB-Fachhändler.
- Entsorgung: [www.maerklin.com/en/imprint.html](http://www.maerklin.com/en/imprint.html)

### Funktionen

- Das Modell ist für den Betrieb auf LGB-Zweileiter-Gleichstrom-Systemen mit herkömmlichen LGB-Gleichstrom-Fahrpulten vorgesehen (DC, 0 – 24 V).
- Schnittstelle zum Einbau eines DCC-Decoders.

Hinweis: Verwenden Sie für dieses Modell ein Fahrgerät mit mehr als 1 A Fahrstrom. Das Modell ist eine originalgetreue Nachbildung der großen Vorbildlok.

Obwohl die Lok über einen sehr langen Radstand verfügt, durchfährt sie den kleinsten LGB-Radius „R1“. Um die Lok problemlos einzusetzen, beachten Sie bitte folgende Hinweise:

- Verwenden Sie nach Möglichkeit die größeren Radien „R3“ und „R5“, um die Betriebssicherheit zu erhöhen und einen vorbildgetreuen Einsatz zu ermöglichen.
- Beim Durchfahren von Kurven ragt das Führerhaus weit nach außen. Überprüfen Sie deshalb das Lichtprofil Ihrer Anlage, bevor Sie das Modell fahren lassen.
- Vor Brücken, Bahnsteigen oder Tunnels sollte unbedingt ein gerades Gleis eingebaut werden, damit die Lok sich gerade ausrichten kann, bevor sie die Hindernisse passiert.

### Vorbereitung

Rangiergriffe (Bild 5) vorne neben den Laternen einstecken.

### Betriebsartenschalter

Das Modell hat einen vierstufigen Betriebsarten-Schalter im Führerstand (Bild 1 & 2).

- |        |  |
|--------|--|
| Pos. 0 | Lok stromlos abgestellt                                |
| Pos. 1 | Beleuchtung und Dampfenwickler eingeschaltet           |
| Pos. 2 | Lokmotor, Dampfenwickler und Beleuchtung eingeschaltet |
| Pos. 3 | wie Pos. 2   |

### Dampfenwickler

Das Modell ist mit einem Dampfenwickler ausgestattet. Max. 7 ml Rauchöl einfüllen. Hinweis: Der Dampfenwickler kann „trocken“ ohne Dampfflüssigkeit betrieben werden. Bei leerem Tank werden nach ca. 2 Min. die Heizung und der Lüfter abgeschaltet.

Aufgrund der hohen Dampfmenge wird empfohlen, in geschlossenen Räumen für ausreichende Belüftung zu sorgen.

### Mehrzwecksteckdose

Das Modell hat eine Mehrzweck-Steckdose für Flachstecker an der Rückwand (Bild 3). Wenn Sie einen Wagen mit Innenbeleuchtung oder mit einem Sound-Modul ausrüsten, so können Sie dies hier anschließen und so mit Gleisspannung versorgen. Dazu die Abdeckung von der Steckdose abziehen. Sollte die Abdeckung zu fest sitzen, diese vorsichtig mit einem kleinen Schraubenzieher heraushebeln (jedoch nicht das äußere rechteckige Gehäuse herausziehen).

### Mehrzugsystem

Das Modell ist mit einer Digital-Schnittstelle zum Anschluss eines DCC-Decoders mit 3-Ampere ausgestattet (z.B. 55027). Auf der Decoder-Schnittstelle befindet sich eine Brücke. Die Brücke abziehen und statt dessen den Decoder anschließen. Wir empfehlen, den Decoder in der LGB-Service-Abteilung einbauen zu lassen.

Wenn der Decoder in die Lok eingebaut ist, ist der Betriebsartenschalter funktionslos.

## **EPL-Schaltmagnet**

Falls Sie die Lok mit einem EPL-Schaltmagneten 17010 ausrüsten wollen, so ist es notwendig, die beiliegende Montageplatte unter dem Getriebe zu befestigen. (Der EPL-Schaltmagnet dient zum Auslösen des EPL-Gleiskontakts 17100. Er ist separat erhältlich. Die Montageplatte kann wahlweise auf dem vorderen oder dem hinteren Teil des Getriebes montiert werden:

- Neben dem Knickgelenk auf der Unterseite des Getriebes befinden sich auf beiden Seiten jeweils zwei Schrauben (Abb. 4).
- Die vorderen oder die hinteren Schrauben lösen.
- Die Montageplatte so auflegen, dass die eingeprägte Nummer nach unten weist und nicht sichtbar ist. Dabei muss die Halterung zum Getriebeende weisen und nicht zum Knickgelenk.
- Die Montageplatte mit den beiden Getriebeschrauben auf dem Getriebe befestigen.
- Der EPL-Schaltmagnet 17010 lässt sich jetzt zwischen den eingepprägten Nuten auf der Getriebeunterseite und auf der Montageplatte mit doppelseitigem Klebeband befestigen.

## **WARTUNG**

### **Schmierung**

Die Achslager und die Lager des Gestänges hin und wieder mit je einem Tropfen Märklin-Öl (7149) ölen.

### **Austauschen der Glühlampen**

**Lampen (vorne):** Lampengehäuse vom Modell abziehen. Eingesteckte Glühlampe aus dem Sockel ziehen. Neue Glühlampe einstecken. Modell wieder zusammenbauen.

**Lampe (hinten):** Vorsichtig das Glas von der Laterne hebeln. Mit einer Pinzette die eingesteckte Glühlampe aus der Fassung ziehen. Neue Glühlampe einsetzen. Modell wieder zusammenbauen.

**Innenbeleuchtung und Triebwerksbeleuchtung:** Glühlampe mit einer Pinzette aus der Fassung ziehen. Neue Glühlampe einstecken.

### **Austauschen des Haftreifens**

- Schrauben des Gestänges lösen und Gestänge von den Radzapfen abnehmen.
- Mit einem kleinen flachen Schraubendreher den alten Haftreifen entfernen: Den alten Haftreifen aus der Rille (Nut) im Treibrad hebeln.
- Vorsichtig den neuen Haftreifen über das Rad schieben und in die Rille (Nut) des Rads einsetzen.
- Überprüfen, dass der Haftreifen richtig sitzt.
- Modell wieder zusammenbauen.

### Safety Notes

- This model may only be used with the operating system designed for it.
- Use only switched mode power supply units and transformers that are designed for your local power system.
- This locomotive must never be supplied with power from more than one power pack.
- Pay close attention to the safety notes in the instructions for your operating system.
- Not for children under the age of 15.
- **WARNING!** Sharp edges and points required for operation.

### Important Notes

- The operating instructions are a component part of the product and must therefore be kept in a safe place as well as included with the product, if the latter is given to someone else.
- Please see your authorized LGB dealer for repairs or spare parts.
- Disposing: [www.maerklin.com/en/imprint.html](http://www.maerklin.com/en/imprint.html)

### Functions

- This model is designed for operation on LGB two-rail DC systems with conventional LGB DC train controllers or power packs (DC, 0 - 24 volts).
- Interface for installation of DCC.

Note: Use a locomotive controller with more than 1 amp of train current for this model.

This model is a true-to-life reproduction of the big prototype locomotive.

Although this locomotive has a very long wheelbase, it will negotiate the smallest LGB "R1" curves. Please take note of the following references in order to have no problems using this locomotive:

- When possible, use the larger "R3" and "R5" curves in order to increase the operating reliability and allow prototypical operation.
- The engineer's cab will swing out quite a bit when the locomotive is negotiating curves. For that reason check the clearance gauge of your layout before you run this model.
- A straight section of track should always be installed before bridges, station platforms, or tunnels so that the locomotive can straighten itself before passing these obstacles.

### Preparation

Plug the brakeman's grab irons (Figure 5) in front and next to the lanterns.

### Mode of Operation Switch

This model has a four-position switch for the mode of operation. It is located in the engineer's cab (Figure 1 & 2).

- |        |  |
|--------|--|
| Pos. 0 | Locomotive stored on a siding without current        |
| Pos. 1 | Lighting and smoke unit turned on                    |
| Pos. 2 | Locomotive motor, smoke unit, and lighting turned on |
| Pos. 3 | Same as Position 2                                   |

### Smoke Unit

This model is equipped with a smoke unit. Fill with a maximum of 7 milliliters / 0.24 ounces of smoke fluid.

Note: The smoke unit can be operated "dry" without smoke fluid. When the tank is empty, the heating and the fan will turn off after about 2 minutes.

Due to the high amount of smoke produced, we recommend making sure there is enough ventilation in enclosed areas.

### Multi-Purpose Socket

This model has a general-purpose socket on the back wall for flat plugs (Figure 3). If you are equipping a car with interior lighting or with a sound effects module, you can connect it to the socket and power that circuit with track voltage. To remove the cover of the socket, pull it straight out. If the cover is tight, gently use a small straight screwdriver to pry it out (do not pull out the rectangular outer housing).

### Multi-Train System

The model is equipped with a digital interface to connect a 3 amp DCC decoder. Remove the plug on the decoder interface and connect the decoder. We recommend to have the decoder mounted by the LGB factory service station.

When a decoder is integrated in the locomotive, the power control switch is obsolete.

### **EPL Activation Magnet**

If you want to equip this locomotive with a 17010 EPL activation magnet, it will be necessary to install the mounting plate included with it under the gear drive. (The EPL activation magnet is used to activate the EPL 17100, which is available separately). The mounting plate can be installed on the front or the rear part of the gear drive:

- On the underside of the gear drive, there are two screws each on both sides (Fig. 4) next to the articulated joint.
- Loosen the front or the rear screws.
- Position the mounting plate so that the cast-in number is facing down and is not visible. The holder must be facing the gear drive end and not the articulated joint.
- Fasten the mounting plate on the gear drive with the two gear drive screws.
- The 17010 EPL activation magnet can now be mounted with double-sided tape between the cast-in grooves on the underside of the gear drive and on the mounting plate.

### **SERVICE**

#### **Lubrication**

Oil the axle bearings and the side rod bearings now and then with a drop of Märklin oil (item no. 7149).

#### **Replacing the light bulbs**

**Headlights (front):** Pull the headlight housing from the model. Pull the light bulb out of the base. Plug a new light bulb into the base. Reassemble the model.

**Headlights (rear):** Carefully pry the glass from the lantern. Using tweezers carefully pull the light bulb from the socket. Insert a new light bulb. Reassemble the model.

**Interior lighting and running gear lights:** Using tweezers pull the light bulb from the socket. Insert a new light bulb.

#### **Replacing Traction Tires**

- Loosen the screw on the side rod and remove the side rod from the wheel pivot.
- Remove the old traction tire by using a small flat-blade screwdriver: Pry the old traction tire out of the groove on the driving wheel.
- Carefully push the new traction tire over the wheel and insert it into the groove on the wheel.
- Check to make sure that the traction tire is properly seated.
- Reassemble the model.

### Remarques importantes sur la sécurité

- La locomotive ne peut être utilisée qu'avec le système d'exploitation indiqué.
- Utiliser uniquement des convertisseurs et transformateurs correspondant à la tension du secteur local.
- La locomotive ne peut être alimentée en courant que par une seule source de courant.
- Veuillez impérativement respecter les remarques sur la sécurité décrites dans le mode d'emploi de votre système d'exploitation.
- Ne convient pas aux enfants de moins de 15 ans.
- **ATTENTION!** Pointes et bords coupants lors du fonctionnement du produit.

### Information importante

- La notice d'utilisation fait partie intégrante du produit ; elle doit donc être conservée et, le cas échéant, transmise avec le produit.
- Pour toute réparation ou remplacement de pièces, adressez-vous à votre détaillant-spécialiste LGB.
- Elimination : [www.maerklin.com/en/imprint.html](http://www.maerklin.com/en/imprint.html)

### Fonctionnement

- Le modèle est prévu pour être exploité sur des systèmes deux rails c.c. LGB avec des pupitres de commandes LGB classiques en courant continu (DC, 0 - 24 V).
- Interface pour l'installation d'un décodeur DCC.

Conseil : Pour ce modèle, utilisez un régulateur de marche avec courant moteur supérieur à 1 A.

Ce modèle est une reproduction fidèle de la locomotive réelle. Malgré son grand empattement, cette loco peut négocier le plus petit rayon LGB «R1». Pour exploiter la locomotive sans problème, veuillez observer les indications suivantes:

- Utilisez si possible les rayons supérieurs «R3» et «R5» afin d'augmenter la fiabilité d'exploitation et de permettre une utilisation réaliste.
- Lors du passage dans les courbes, la cabine de conduite est largement déportée. Contrôlez donc bien le gabarit de libre passage de votre réseau avant la mise en circulation du modèle.
- Avant les ponts, les quais ou les tunnels, intégrez impérativement un élément de voie droit afin que la locomotive puisse se remettre en ligne avant de passer les obstacles.

### Préparation

Enfichez les poignées de manoeuvre à l'avant à côté des lanternes (fig. 5).

### Commutateur de mode d'exploitation

Dans la cabine de conduite du modèle se trouve un interrupteur à 4 positions pour la sélection du mode d'exploitation (fig. 1 & 2).

Pos. 0	Locomotive garée hors tension
Pos. 1	Eclairage et générateur de fumée activés
Pos. 2	Moteur de la loco, générateur de fumée et éclairage activés
Pos. 3	Idem Pos. 2

### Générateur de fumée

Le modèle est équipé d'un générateur de fumée. Remplir au max. 7 ml d'huile fumigène.

Attention ! Utilisez exclusivement les liquide fumigène et de nettoyage LGB (réf. 50010). D'autres liquides risquent de détériorer votre loco.

Attention ! Ne touchez pas à l'élément de chauffage au milieu du générateur de fumée. Il est brûlant et fragile.

Remarque : Le générateur de fumée peut être exploité «à sec» sans liquide fumigène. Si le réservoir est vide, le chauffage et les aérateurs sont coupés au bout de 2 minutes environ.

En raison de la grande quantité de vapeur, nous conseillons de veiller à une aération suffisante dans les pièces fermées.

### Sélecteur de fonctions

Le modèle présente au dos une prise multiple pour connecteurs plats (fig. 3). Lorsque vous équipez un wagon d'un éclairage intérieur ou d'un module son, vous pouvez le raccorder ici et l'alimenter ainsi en tension de voie. Pour enlever le couvercle de la douille, tirez simplement dessus. S'il ne sort pas, utilisez un petit tournevis droit pour le plier légèrement (ne sortez pas le logement extérieur rectangulaire).

### Système multitrain

Ce modèle réduit est équipé d'une interface numérique pour raccorder un décodeur DCC de 3A. Enlever le capuchon de l'interface et raccorder le décodeur. Nous recommandons de confier l'installation du décodeur à un Centre d'entretien LGB autorisé.

Si la locomotive est équipée d'un décodeur, le sélecteur de modes opératoires n'assure aucune fonction.

### **Aimant commutateur EPL**

Le montage d'un aimant commutateur EPL réf. 17010 sur la loco nécessite la fixation de la plaque de montage fournie sous le système de transmission. (L'aimant commutateur EPL sert à déclencher le contact de voie EPL réf. 17100. Il est disponible séparément.) La plaque de montage peut être montée au choix sur la partie avant ou arrière du système de transmission:

- A côté de l'articulation, sur le dessous du système de transmission, vous trouverez deux vis de chaque côté (fig. 4):
- Desserrez les vis avant ou les vis arrière.
- Placez la plaque de montage de sorte à ce que le numéro gravé soit en dessous et non visible. A cet effet, la fixation doit être orientée vers l'extrémité du système de transmission et non vers l'articulation.
- Fixez la plaque de montage sur le système de transmission à l'aide des deux vis de ce dernier.
- L'aimant commutateur réf. 17010 peut maintenant être fixé entre les rainures gravées sur la face inférieure du système de transmission et sur la plaque de montage avec du ruban adhésif double face.

### **ENTRETIEN**

#### **Lubrification**

Graissez régulièrement la boîte d'essieux et le roulement de la tringlerie avec une goutte d'huile Märklin (réf. 7149).

#### **Remplacement des ampoules**

**Lampes (avant) :** Dégagez le boîtier des lampes du modèle. Retirez l'ampoule incandescente de son socle. Enfichez la nouvelle ampoule. Remontez le modèle.

**Lampes (arrière) :** En faisant levier, soulevez délicatement le verre de la lanterne. A l'aide d'une pincette, retirez l'ampoule enfichée dans la douille. Posez la nouvelle ampoule. Remontez le modèle.

**Eclairage intérieur et éclairage de la distribution :** A l'aide d'une pincette, retirez l'ampoule de la douille. Enfichez la nouvelle ampoule.

#### **Remplacement du pneu de traction**

- Desserrez les vis de la tringlerie et retirez les tringles des fusées d'essieu.
- A l'aide d'un petit tournevis plat, retirez le bandage d'adhérence usé: Faire levier pour sortir le bandage d'adhérence usé de la rainure (cannelure) de la roue motrice.
- Poussez délicatement le nouveau bandage d'adhérence sur la roue et positionnez-le dans la rainure de la roue.
- Vérifiez qu'il est bien mis.
- Remontez le modèle.

### **Veiligheidsvoorschriften**

- Het model mag alleen met het daarvoor bestemde bedrijfssysteem gebruikt worden.
- Alleen netadapters en transformatoren gebruiken die overeenkomen met de plaatselijke netspanning.
- De loc mag alleen vanuit één voedingspunt gevoed worden.
- Volg de veiligheidsaanwijzingen in de gebruiksaanwijzing van uw bedrijfssysteem nauwgezet op.
- Niet geschikt voor kinderen jonger dan 15 jaar.
- **Let op!** Het model bevat vanwege de functionaliteit scherpe kanten en punten.

### **Belangrijke aanwijzing**

- De gebruiksaanwijzing is een onderdeel van het product en dient daarom bewaard en meegegeven worden bij het doorgeven van het product.
- Voor reparaties en onderdelen kunt u terecht bij uw LGB-dealer.
- Verwijderingsaanwijzingen:  
[www.maerklin.com/en/imprint.html](http://www.maerklin.com/en/imprint.html)

### **Funcities**

- Het model is geschikt voor het gebruik met LGB-tweerail-gelijkstroomssystemen met de gebruikelijke LGB-gelijkstroomrijregelaars (DC 0-24V).
  - Stekkerbus voor het inbouwen van een DCC-decoder.
- Opmerking : Gebruik een rijregelaar die meer dan 1 A. rijstroom kan leveren.

Deze loc is een voorbeeldgetrouw model van het grote voorbeeld. Hoewel de loc een vrij grote radstand heeft, rijdt ze door de kleinste LGB radius "R1". Om de loc probleemloos te kunnen gebruiken neemt u de volgende aanwijzingen in acht:

- Gebruik indien mogelijk de grotere railradiussen "R3" en "R5" om de bedrijfszekerheid te verhogen en een natuurgetrouw gebruik mogelijk te maken.
- Bij het door de bogen rijden, zwenkt het machinistenhuis ver naar buiten. Controleer het profiel van vrije ruimte op uw baan voordat u dit model laat rijden.
- Voor bruggen, perrons en tunnels dient tenminste één rechte rail aanwezig te zijn, zodat de loc recht op de baan komt te staan voordat deze hindernis gepasseerd wordt.

### **Vorbereidingen**

Rangeerhandgreep (afb. 5) vooraan naast de lantaarn insteken.

### **Bedrijfssoorten schakelaar**

Het model heeft een vier-standen bedrijfssoorten schakelaar in de cabine (afb. 1 & 2).

Pos. 0	Loc stroomloos
Pos. 1	Verlichting en rookgenerator zijn ingeschakeld
Pos. 2	Locmotor, verlichting en rookgenerator zijn ingeschakeld
Pos. 3	Als pos. 2

### **Rookgenerator**

Het model is uitgerust met een rookgenerator. Remplir au max. 7 ml d'huile fumigène. Pas op! Het verwarmingselement in het midden van de schoorsteen niet aanraken. Het wordt heet en is zeer kwetsbaar.

Opmerking: de rookgenerator kan "droog" zonder rookvloeistof gebruikt worden. Bij een lege tank wordt na ca. 2 min de verwarming en de ventilator uitgeschakeld. Vanwege de grote stoomontwikkeling is het aan te bevelen, om in gesloten ruimtes, voor voldoende ventilatie te zorgen.

### **Universele stekkerbus**

Dit model heeft een universele stekkerbus voor een platte stekker op de achterwand (afb. 3). Als u een rijtuig met binnenverlichting of een soundmodule uitrust, kunt u deze hier aansluiten en zodoende van stroom voorzien. Daarvoor moet de afdekking van de stekkerbus verwijderd worden. Mocht de afdekking te vast zitten, dan de afdekking met een kleine schroevendraaier voorzichtig loswippen (echter niet de rechthoekige behuizing er uit trekken).

### **Meertreinensysteem**

Het model is voorzien van een digitale stekkerbus voor het aansluiten van een 3 Ampère DCC-decoder. Op de stekkerbus is een overbrugging geplaatst. De overbrugging er uit-trekken en de decoder plaatsen. Aanbevolen wordt om het inbouwen van de decoder uit te laten voeren door de LGB service afdeling.

Als de decoder ingebouwd is, werkt de bedrijfssoorten schakelaar niet meer.

### **EPL-schakelmagneet**

Als u de loc wilt voorzien van een EPL-schakelmagneet 17010 is het noodzakelijk de meegeleverde montageplaat onder de aandrijving te bevestigen. (de EPL-schakelmagneet dient er voor om de EPL- railcontacten 17100 te schakelen. Deze zijn apart leverbaar). De montageplaat kan zowel aan het voorste of het achterste deel van de aandrijving gemonteerd worden:

- Naast het scharnierpunt aan de onderzijde van de aandrijving bevinden zich aan beide zijden twee schroeven (afb. 4).
- De voorste of de achterste schroef losdraaien.
- De montageplaat zo plaatsen dat het ingeperste nummer naar onderen wijst en niet zichtbaar is. Hierbij moet de houder naar het einde van de aandrijving wijzen en niet naar het scharnierpunt.
- De montageplaat met de beide schroeven op de aandrijving bevestigen.
- De EPL-schakelmagneet laat zich nu tussen de groeven op de onderzijde van de aandrijving en op de montageplaat bevestigen met dubbelzijdig plakband.

### **ONDERHOUD**

#### **Smeren**

De aslagers en de lagers van de schuifbeweging af en toe met een druppel Märklin olie (7149) smeren.

#### **Gloeilampen vervangen**

**Lampen (voorzijde):** lampenhuis van het model aftrekken. Met een pincet de defecte lamp uit de fitting trekken. Een nieuwe lamp plaatsen.

Het model weer in elkaar zetten.

**Lampen (achterzijde):** voorzichtig het glas van de lantaarn wippen. Met een pincet de defecte lamp uit de fitting trekken. Een nieuwe lamp plaatsen. Het model weer in elkaar zetten.

**Binnenverlichting:** Met een pincet de defecte lamp uit de fitting trekken. Een nieuwe lamp plaatsen.

#### **Antislipbanden vervangen**

- Schroeven van de schuifbeweging losdraaien en de drijfstangen van de wielen nemen.
- Met een kleine schroevendraaier de oude antislipbanden voorzichtig uit de gleuf van het wiel wippen.
- De nieuwe antislipband voorzichtig over het wiel schuiven en in de gleuf van het wiel aanbrengen.
- Controleren of de antislipband goed is geplaatst.
- Model weer in elkaar zetten



## Aviso de seguridad

- Está permitido utilizar el modelo en miniatura únicamente con un sistema operativo previsto para la misma.
- Utilizar exclusivamente fuentes de alimentación conmutadas y transformadores cuya tensión de red coincida con la local.
- El modelo en miniatura debe realizarse exclusivamente desde una fuente de potencia.
- Siempre tenga presentes las advertencias de seguridad recogidas en las instrucciones de empleo de su sistema operativo.
- No apto para niños menores de 15 años.
- **¡ATENCIÓN!** El modelo en miniatura incorpora cantos y puntas cortantes impuestas por su funcionalidad.

## Notas importantes

- Las instrucciones de empleo forman parte del producto y, por este motivo, deben conservarse y entregarse junto con el producto en el caso de venta del mismo.
- Para cualquier reparación y para el pedido de recambios, por favor diríjase a su distribuidor profesional de LGB.
- Para su eliminación: [www.maerklin.com/en/imprint.html](http://www.maerklin.com/en/imprint.html)

## Funciones

- El modelo en miniatura ha sido previsto para el funcionamiento en sistemas de corriente continua de dos conductores LGB provistos de pupitres de conducción de corriente continua LGB convencionales (corriente continua, 0 - 24 V).
- Interfaz para montaje de un decoder DCC.

Nota: Utilice para este modelo en miniatura un aparato de conducción que pueda entregar una corriente de tracción superior a 1 A.

El modelo en miniatura es una imitación fiel al modelo real de locomotora de grandes dimensiones.

Pese a que la locomotora posee una distancia entre ejes larguísima, es capaz de recorrer el radio "R1" LGB más pequeño. Para poder utilizar sin problemas la locomotora, tenga presentes las siguientes advertencias:

- A ser posible, utilice los radios más grandes "R3" y "R5" para aumentar la seguridad funcional de la locomotora y hacer posible un uso fiel al modelo real.
- Al circular por curvas, la cabina sobresale mucho hacia fuera. Por este motivo, compruebe el gálibo de su maqueta de trenes antes de poner en circulación este modelo en miniatura.
- Antes de puentes, andenes o túneles debe montarse siempre una vía recta con el fin de que la locomotora pueda alinearse recta antes de atravesar estos obstáculos.

## Preparación

Enchufar las empuñaduras de maniobra (Figura 5) delante junto a los faroles.

## Selector de modo de funcionamiento

El modelo en miniatura incorpora un selector de modo de funcionamiento de cuatro posiciones en la cabina de conducción (Figura 1 & 2).

- |        |  |
|--------|--|
| Pos. 0 | Locomotora estacionada sin corriente                           |
| Pos. 1 | Alumbrado y generador de vapor encendidos                      |
| Pos. 2 | Motor de locomotora, generador de vapor y alumbrado encendidos |
| Pos. 3 | Como Pos. 2  |

## Generador de vapor

El modelo en miniatura está equipado con un generador de vapor. Llenar el depósito con como máx. 7 ml de aceite para humo.

¡Atención! Emplear exclusivamente líquido para vapor y limpieza de LGB (50010). El uso de líquidos distintos puede provocar daños a su locomotora.

¡Atención! No tocar el elemento calefactor situado en el centro del generador de vapor. Está muy caliente y es frágil.

Nota: El generador de vapor puede funcionar "en seco" sin líquido de vapor. Si el depósito se queda vacío, al cabo de aprox. 2 minutos se detiene la calefacción y el ventilador.

Debido a la elevada cantidad de vapor, recomendamos asegurar una ventilación suficiente en espacios cerrados.

## Enchufe multiuso

El modelo en miniatura dispone de un enchufe multiuso para conectores planos en el testero posterior (Figura 3). Si desea equipar un coche con iluminación interior o con un módulo de sonido, puede hacerlo a través de uno de estos conectores para alimentar de esta manera la tensión de la vía. Para tal fin, retirar la tapa del enchufe. Si la tapa se resiste, desmontarla apalancándola con cuidado con un pequeño destornillador (pero no extraer la carcasa rectangular exterior).

## Sistema multiten

El modelo en miniatura está equipado con una interfaz digital para conexión de un decoder DCC de 3 amperios. En la interfaz de decoder se encuentra un puente. Retirar el puente y, en su lugar, conectar el decoder. Recomendamos solicitar el montaje del decoder en el departamento de servicio de LGB.

Si el decoder está montado en la locomotora, el selector de modo de funcionamiento no tiene función alguna.

## Electroimán EPL

Si desea equipar la locomotora con un electroimán EPL 17010, es necesario sujetar la placa de montaje adjunta debajo del reductor. (El electroimán EPL sirve para activar el contacto de vía EPL 17100. Está disponible por separado). Opcionalmente, la placa de montaje puede montarse en la parte frontal o en la parte posterior del reductor:

- Junto a la articulación de pandeo situada en el lado inferior del reductor se encuentran sendos pares de tornillos a ambos lados (Fig. 4).
- Soltar los tornillos frontales y posteriores.
- Colocar la placa de montaje de tal modo que el número troquelado apunte hacia abajo y no esté visible. El soporte debe apuntar hacia el extremo del reductor y no hacia la articulación de pandeo.
- Sujetar la placa de montaje con ambos tornillos del reductor sobre éste.
- Ahora, el electroimán EPL 17010 puede fijarse entre las ranuras troqueladas en el lado inferior del reductor y en la placa de montaje utilizando para ello cinta adhesiva por ambos lados.

## MANTENIMIENTO

### Lubricación

Lubricar con aceite los cojinetes de eje y los cojinetes del varillaje de vez en cuando con sendas gotas de aceite Märklin (7149).

### Reemplazo de las lámparas de incandescencia

**Lámparas (delanteras):** Retirar la carcasa de las lámparas del modelo en miniatura. Extraer la lámpara de incandescencia enchufada fuera del zócalo. Enchufar una lámpara de incandescencia nueva. Reensamblar el modelo en miniatura.

**Lámpara (trasera):** Retirar con cuidado, haciendo palanca, el cristal del farol. Extraer del portalámparas con unas pinzas la lámpara de incandescencia enchufada. Colocar una lámpara de incandescencia nueva. Reensamblar el modelo en miniatura.

**Iluminación interior y alumbrado del mecanismo motor:** Extraer la lámpara de incandescencia con unas pinzas del portalámparas. Enchufar una lámpara de incandescencia nueva.

### Sustitución del aro de adherencia

- Soltar los tornillos del varillaje y retirar el varillaje del pivote de las ruedas.
- Retirar el aro de adherencia antiguo con un pequeño destornillador de hoja plana. Extraer el aro de adherencia antiguo de la acanaladura (ranura) de la rueda motriz apalancándolo.
- Colocar con cuidado el nuevo aro de adherencia en la rueda e insertarlo en la acanaladura (ranura) de la rueda.
- Asegurarse de que el aro de adherencia esté correctamente asentado.
- Reensamblar el modelo en miniatura.

### Avvertenze per la sicurezza

- Tale modello deve venire impiegato soltanto con un sistema di funzionamento adeguato a tale scopo.
- Utilizzare soltanto alimentatori "switching" da rete e trasformatori che corrispondono alla Vostra tensione di rete locale.
- Tale modello deve venire alimentato solo a partire da una sola sorgente di potenza.
- Prestate attenzione assolutamente alle avvertenze di sicurezza nelle istruzioni di impiego del Vostro sistema di funzionamento.
- Non adatto per i bambini sotto i 15 anni.
- **AVVERTENZA!** Per motivi funzionali i bordi e le punte sono spigolosi.

### Avvertenze importanti

- Le istruzioni di impiego sono parte costitutiva del prodotto e devono pertanto venire preservate nonché consegnate in dotazione in caso di cessione del prodotto.
- Per le riparazioni o le parti di ricambio, contattare il rivenditore LGB.
- Smaltimento: [www.maerklin.com/en/imprint.html](http://www.maerklin.com/en/imprint.html)

### Funzioni

- Tale modello è predisposto per il funzionamento su sistemi LGB in corrente continua a due rotaie con i tradizionali regolatori di marcia LGB a corrente continua (DC, 0 - 24 V).
- Interfaccia per l'installazione di un Decoder DCC.

Avvertenza: per questo modello vogliate utilizzare un regolatore di marcia con una corrente di trazione di più di 1 A.

Tale modello costituisce una riproduzione fedele all'originale del prototipo reale della locomotiva.

Nonostante che tale locomotiva disponga di un passo delle ruote molto lungo, essa percorre il più piccolo raggio LGB "R1". Per esercire tale locomotiva senza problemi, siete pregati di attenerVi alle seguenti avvertenze:

- Utilizzate a seconda delle possibilità i raggi più grandi "R3" e "R5", per accrescere la sicurezza di esercizio e per consentire un esercizio fedele al prototipo.
- Durante la percorrenza di curve la cabina di guida sporge ampiamente verso l'esterno. Verificate pertanto il profilo della sagoma limite del Vostro impianto, prima che facciate viaggiare tale modello.
- Prima di ponti, banchine di stazione oppure gallerie dovrebbe necessariamente venire installato un binario diritto, in modo che la locomotiva possa allinearsi in rettilineo, prima che essa oltrepassi gli impedimenti.

### Preparazione

Innestare i mancorrenti di manovra (Figura 5) anteriori accanto ai fanali.

### Commutatori del tipo di esercizio

Tale modello ha un commutatore del tipo di esercizio a quattro posizioni nella cabina di guida (Figure 1 & 2).

- |          |  |
|----------|--|
| Posiz. 0 | Locomotiva accantonata senza corrente                                  |
| Posiz. 1 | Illuminazione e generatore di vapore attivati                          |
| Posiz. 2 | Motore della locomotiva, generatore di vapore e illuminazione attivati |
| Posiz. 3 | Come Posiz. 2  |

### Generatore di vapore

Tale modello è equipaggiato con un generatore di vapore. Riempire con al max. 7 ml di olio per il fumo.

Attenzione! Impiegare soltanto il liquido vaporizzabile e per pulitura LGB (50010). Altri liquidi possono danneggiare la Vostra locomotiva.

Attenzione! Non toccare l'elemento riscaldante al centro del generatore di vapore. Esso è caldo e fragile.

Avvertenza: il generatore di vapore può venire fatto funzionare "a secco" senza liquido vaporizzabile. In caso di serbatoio vuoto, dopo circa 2 minuti il riscaldamento e il ventilatore vengono disattivati.

In conseguenza della elevata quantità di vapore si consiglia di provvedere a una sufficiente aerazione in ambienti chiusi.

### Presa a innesto per uso promiscuo

Tale modello ha una presa a innesto di uso promiscuo per spina innestabile piatta sulla parete posteriore (Figura 3). Qualora Voi equipaggiate una carrozza con illuminazione interna oppure con un modulo sonoro, questa potete allora collegarla qui ed alimentarla così con la tensione del binario. Staccare a tale scopo il coperchio dalla presa ad innesto. Qualora tale coperchio sia montato in modo troppo fisso, si sollevi quest'ultimo facendo leva cautamente con un piccolo cacciavite (non si tiri tuttavia in fuori l'involucro rettangolare esterno).

### Sistema per numerosi treni

Tale modello è equipaggiato con un'interfaccia digitale per il collegamento di un Decoder DCC da 3 ampere. Su tale interfaccia per Decoder si trova un ponticello. Rimuovere tale ponticello e collegare il Decoder in luogo di questo. Noi consigliamo di fare installare il Decoder nel reparto assistenza LGB. Quando tale Decoder è installato nella locomotiva, il commutatore del tipo di esercizio è privo di funzionalità.

## **Magnete di commutazione EPL**

Qualora Voi vogliate equipaggiare tale locomotiva con un magnete di commutazione EPL 17010, allora è necessario fissare l'acclusa piastra di montaggio sotto i meccanismi di trasmissione. (Il magnete di commutazione EPL serve per l'azionamento del contatto di binario EPL 17100. Esso è disponibile separatamente.) Tale piastra di montaggio può venire montata a scelta sulla parte anteriore o su quella posteriore del meccanismo di trasmissione:

- Accanto all'articolazione di piegatura sul lato inferiore del meccanismo di trasmissione si trovano su entrambe le parti due viti per ciascuna (Fig. 4).
- Svitare le viti anteriori oppure posteriori.
- Collocare la piastra di montaggio cosicché il numero stampigliato sia rivolto in sotto e non sia visibile. Nel far questo, il supporto deve rivolgersi verso l'estremità del meccanismo di trasmissione e non verso l'articolazione di piegatura.
- Fissare la piastra di montaggio sul meccanismo con le due viti del meccanismo di trasmissione.
- Il magnete di commutazione EPL 17010 si può ora fissare con del nastro adesivo a doppia faccia tra le scanalature stampigliate sul lato inferiore del meccanismo e sulla piastra di montaggio.

## **MANUTENZIONE**

### **Lubrificazione**

Di tanto in tanto oliare i cuscinetti degli assi e le boccole dei biellismi con una goccia di olio Märklin (7149) per ciascuno.

### **Sostituzione delle lampadine**

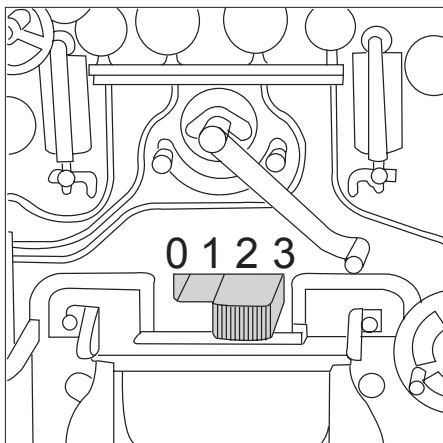
**Lampadina (anteriore):** rimuovere dal modello l'involucro della lampadina. Estrarre dallo zoccolo la lampadina innestata. Inserire una nuova lampadina. Montare nuovamente il modello.

**Lampadina (posteriore):** sollevare con cautela il vetro del fanale. Con una pinzetta estrarre dallo zoccolo la lampadina innestata. Inserire una nuova lampadina. Montare nuovamente il modello.

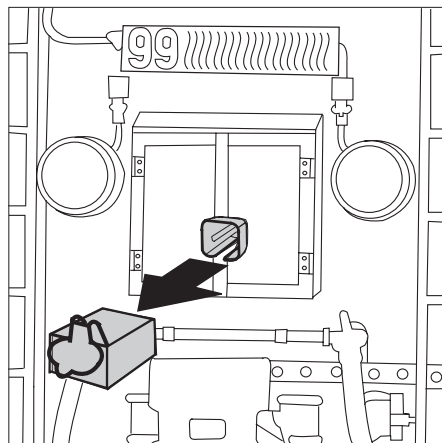
**Illuminazione interna ed illuminazione del meccanismo motore:** Con una pinzetta estrarre dallo zoccolo la lampadina innestata. Inserire una nuova lampadina.

### **Sostituzione delle cerchiature di aderenza**

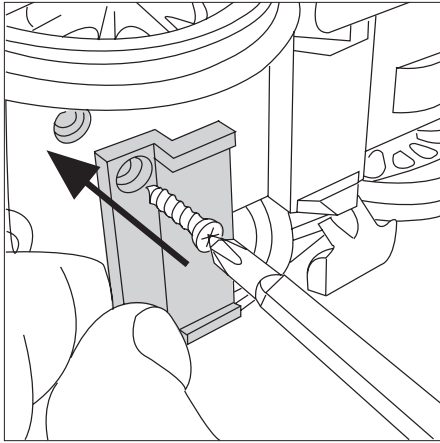
- Svitare la vite del biellismo e rimuovere i biellismi dal perno della ruota.
- Con un piccolo cacciavite piatto rimuovere la vecchia cerchiatura di aderenza: sollevare la vecchia cerchiatura di aderenza fuori dalla scanalatura (solco) nella ruota motrice.
- Far scorrere con cautela la nuova cerchiatura di aderenza sopra la ruota e inserirla nella scanalatura (solco) della ruota.
- Verificare che la cerchiatura di aderenza sia alloggiata correttamente.
- Montare nuovamente il modello.



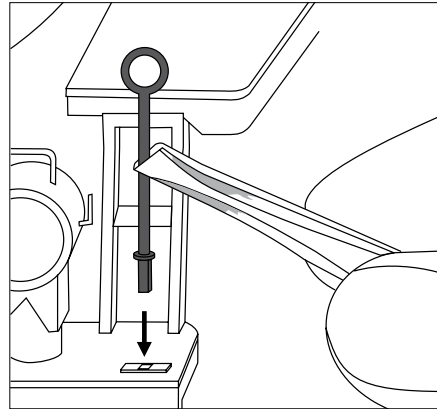
*Bild 1 & 2, Betriebsartenschalter*  
*Fig. 1 & 2, Power control switch*  
*Img. 1 & 2, Modes d'exploitation*  
*Afb. 1 & 2, Bedrijfssoorten schakelaar*  
*Fig. 1 & 2, Selector de modo de funcionamiento*  
*Figure 1 & 2, Commutatore del tipo di esercizio*



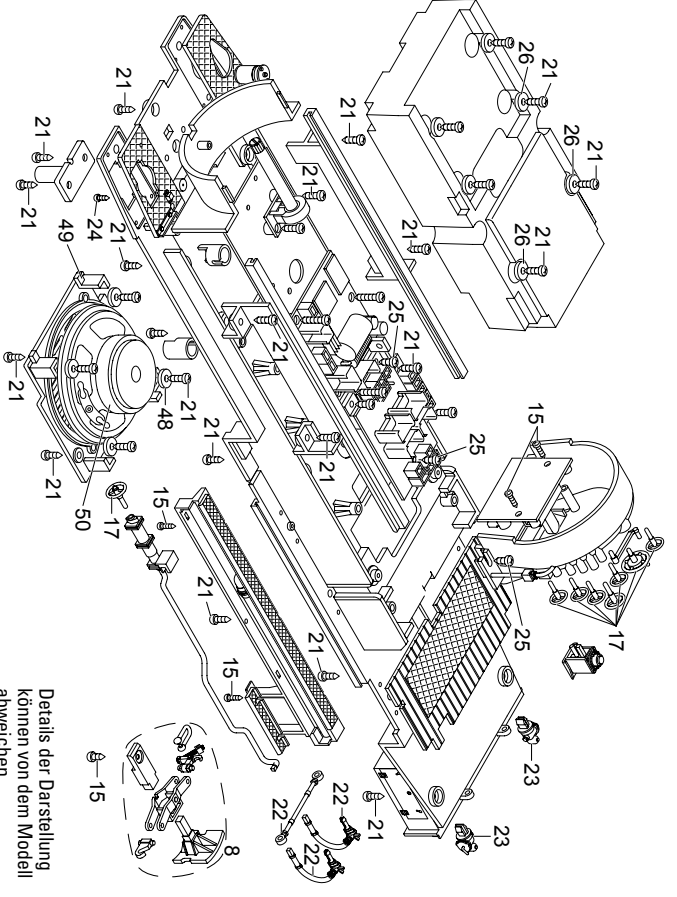
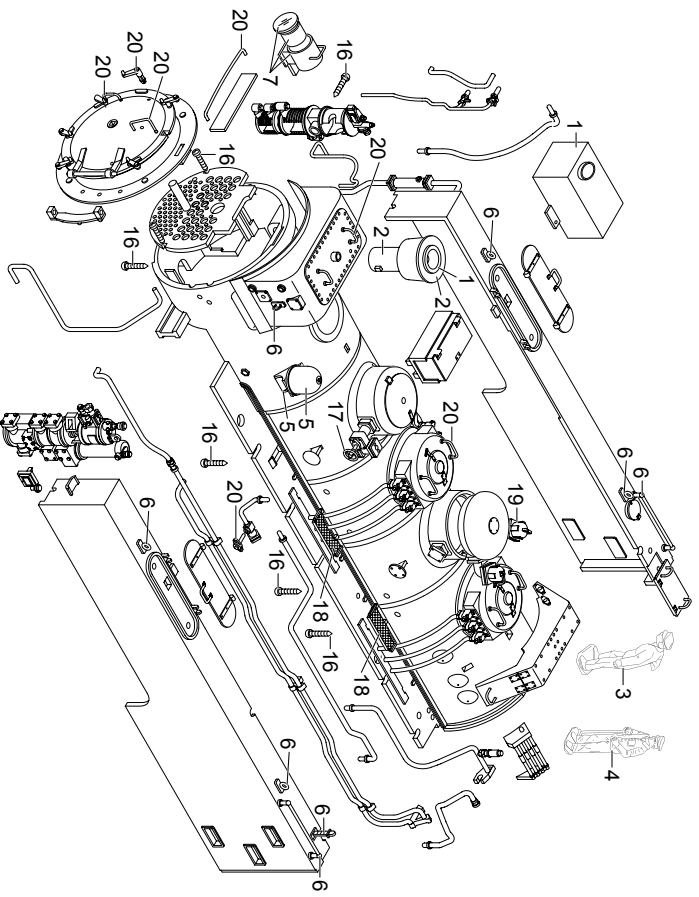
*Bild 3, Mehrzweck-Steckdose*  
*Fig. 3, Multi-purpose socket*  
*Img. 3, Douille à usages multiples*  
*Afb. 3, Universele stekerbus*  
*Fig. 3, Enchufe multiuso*  
*Figure 3, Presa a innesto per uso promiscuo*



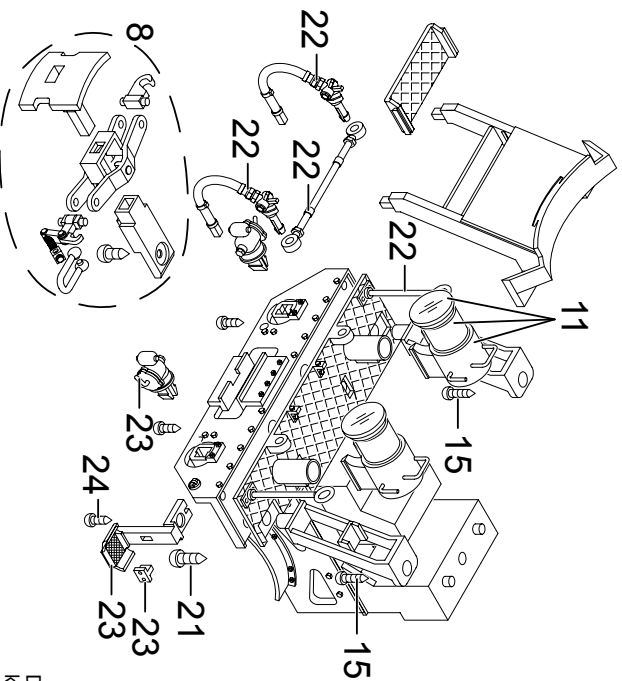
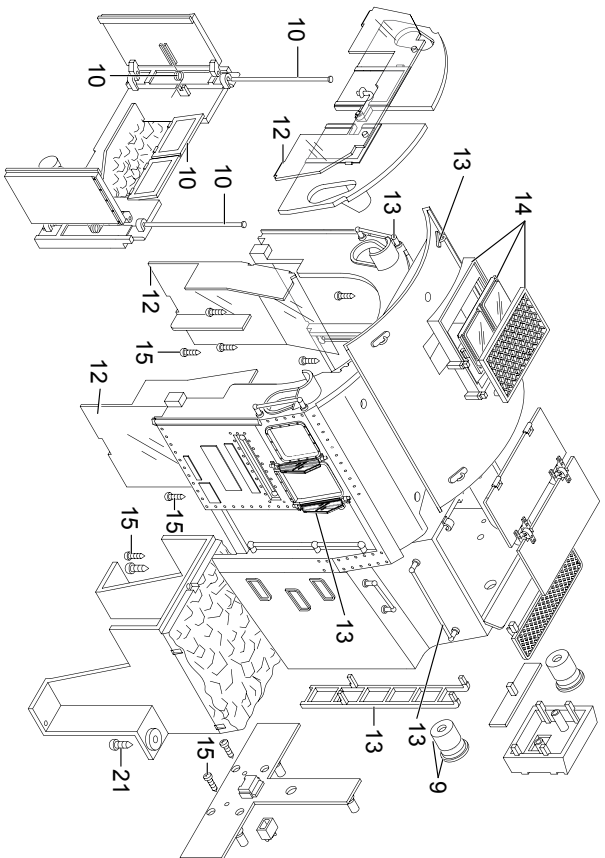
**Bild 4, Halter für EPL-Schaltmagnet**  
**Fig. 4, Holder for the EPL activation magnet**  
**Img. 4, fixation pour aimant commutateur EPL**  
**Afb. 4, Houder voor EPL-schakelmagneet**  
**Fig. 4, Sujetador de electroimán EPL**  
**Figure 4, Supporto per magnete di commutazione EPL**



**Bild 5, Rangiergriff montieren**  
**Fig. 5, Mounting the brakeman's grab irons**  
**Img. 5, Montez la poignée de manoeuvre**  
**Afb. 5, Rangeerhandgreep monteren**  
**Fig. 5, Montaje de empuñadura de maniobra**  
**Figure 5, Montaggio dei mancorrenti da manovra**

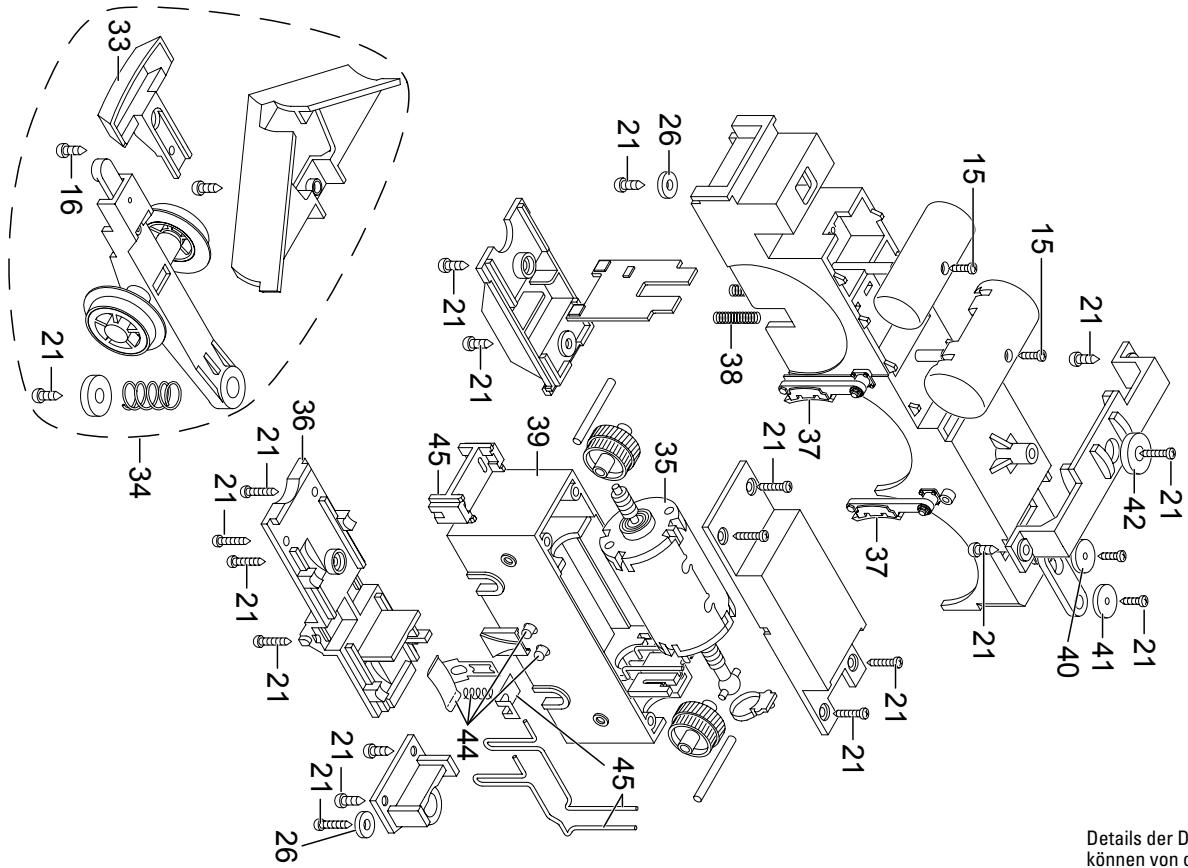


Details der Darstellung  
können von dem Modell  
abweichen.

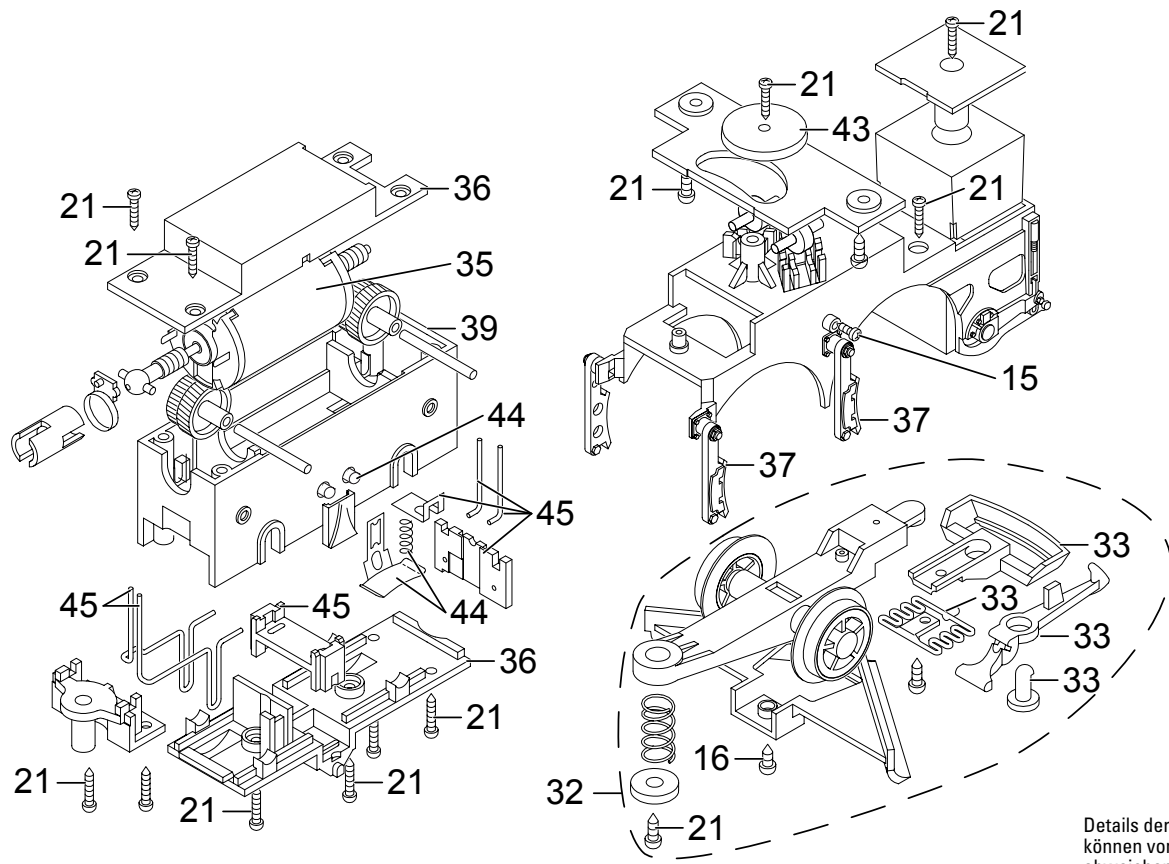


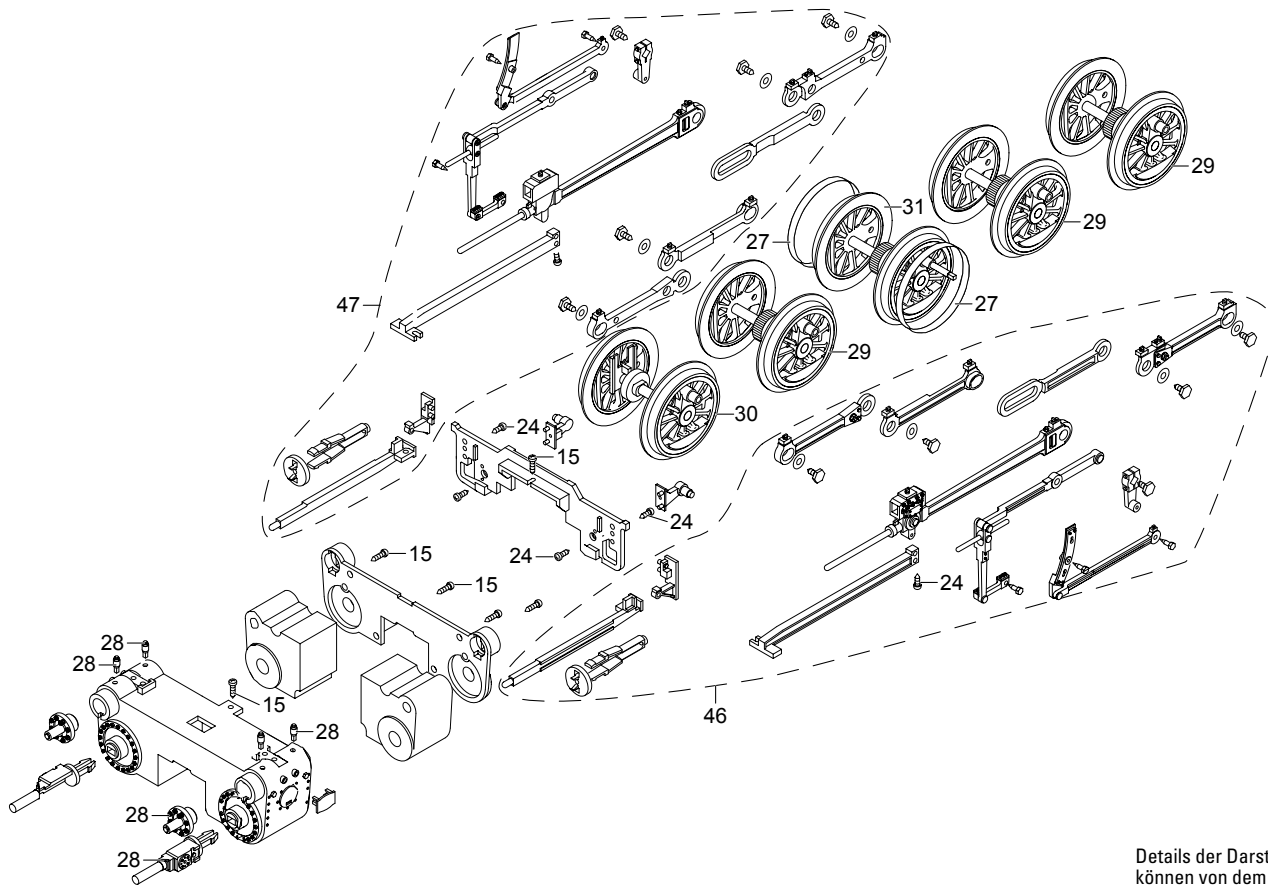
Details der Darstellung  
können von dem Modell  
abweichen.





Details der Darstellung  
 können von dem Modell  
 abweichen.





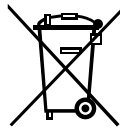
Details der Darstellung  
 können von dem Modell  
 abweichen.

1	Dampfschlot	E252 683
2	Dampfschlot	E197 240
3	Loftföhrer	E133 630
4	Loftföhrer schwarz/Hemd	E135 053
5	Glocke	E252 684
6	Steckteile Wasserkasten	E197 264
7	Strinlampe oben	E197 242
8	Puffer	E197 243
9	Lateme	E197 244
10	Türrfeder, Stange	E197 245
11	Strinlampe unten	E197 246
12	Fenster	E197 248
13	Steckteile Führerhaus	E197 250
14	Dachluke	E197 249
15	Schraube	E124 010
16	Schraube	E124 206
17	Handräder	E197 251
18	Kesseltritte	—
19	Überdruckventil	E197 253
20	Griffe, Riegel	E197 254
21	Schraube	E124 197
22	Schläuche, Stangen	E197 255
23	Steckteile Rahmenvorbau	E197 256
24	Schraube	E129 265
25	Schraube	E124 014
26	Beilagscheibe	E124 208
27	Haftreifen	E131 368
28	Kolbenschutzrohre, Öler	E197 257
29	Radsatz	E142 899
30	Radsatz	E142 955
31	Radsatz	E143 020
32	Nachläufer	E141 942
33	Kupplung	E171 327
34	Vorläufer montiert	E141 937
35	Motor	E134 890
36	Getriebedeckel, Boden	E197 259
37	Bremsbacken	E197 260
38	Druckfeder f. Federachse	E142 988
39	Getrieblemittelteil	E142 659
40	Haltscheibe	E142 671
41	Beilagscheibe	E131 653
42	Beilagscheibe	E133 417
43	Haltscheibe	E141 742
44	Schleifschuh, Kohle	E177 820
45	Drähte, Bleche	E197 261
46	Gestänge links	E252 685
47	Gestänge rechts	E252 686
48	Beilagscheibe f. Lautsprecher	—
49	Lautsprecherersatz	E142 590
50	Lautsprecher	—
	Zubehör	E141 725

Hinweis: Einige Teile werden nur ohne oder mit anderer Farbgebung angeboten. Teile, die hier nicht aufgeführt sind, können nur im Rahmen einer Reparatur im Märklin-Reparatur-Service repariert werden.

Due to different legal requirements regarding electro-magnetic compatibility, this item may be used in the USA only after separate certification for FCC compliance and an adjustment if necessary.  
Use in the USA without this certification is not permitted and absolves us of any liability. If you should want such certification to be done, please contact us – also due to the additional costs incurred for this.

Gebr. Märklin & Cie. GmbH  
Stuttgarter Straße 55 - 57  
73033 Göppingen  
Germany  
[www.lgb.de](http://www.lgb.de)



  
[www.maerklin.com/en/imprint.html](http://www.maerklin.com/en/imprint.html)

235988/0315/Sm1Ef  
Änderungen vorbehalten  
© Gebr. Märklin & Cie. GmbH